



Sex Machine

Venez trouver votre point G

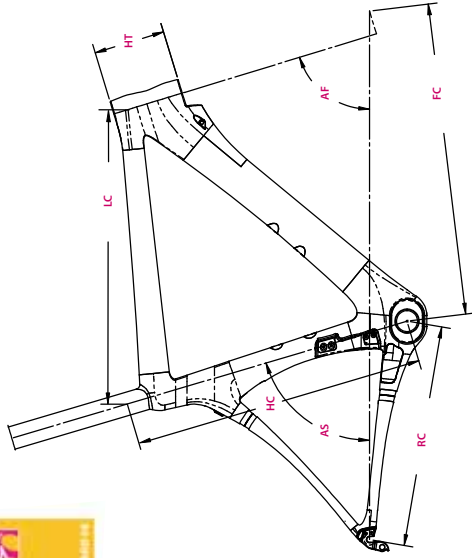
[www.girs-bikes.com](http://www.girs-bikes.com)



Be bold. **Gir's**

G MAX

NEW 2011



### Information cadre

Triangle avant "Monocoque" HM  
 Fibre UD appliquée à une technologie double moule  
 Cadre carbone, compatible BB30 ou BSC  
 Aucun insert collé

### Spécifications techniques

1.1kg  
 Douille élargie et intégrée 1"1/8 - 1"1/4  
 Léger, simple d'utilisation et tige de selle ajustable  
 Profilé aérodynamique  
 Système révolutionnaire BB3 avec axe pédalier ajustable  
 Technologie Twinflex pour un confort optimal  
 Câbles internes

Nous avons commencé ce projet d'une page blanche et la volonté d'être créatif. Notre désir était de créer un vélo différent. Nous ne voulions pas uniquement être des concurrents, nous voulions mener la compétition très largement. Avec le G-max, nous pensons avoir réussi ce pari car nous n'avons rien fait ordinairement, donnant un résultat tout sauf ordinaire.

Dynamisme combiné avec perfection esthétique est le rêve que nous partageons avec de nombreux cyclistes. Cette passion et cette motivation nous a inspiré pour créer un design singulier pour Gir's. Un design qui amène les capacités de ce vélo de route à un niveau supérieur.

D'un simple regard sur le G-max, vous pouvez constater que chaque forme a un sens précis. Ce vélo n'est pas uniquement séduisant visuellement mais est aussi ultra performant. Chaque tube, joint et détail a été pensé pour remplir une seule mission : vous faire aller plus vite. Beaucoup plus vite.

Cela peut sembler compliqué mais, pour simplifier, c'est un design simple qui n'est pas seulement attrayant mais qui fonctionne à la perfection. Il n'existe aucun autre vélo qui a le look et les performances du G-max.

Dimension / Taille	XXS	XS	S	M	L	XL
HC	500	515	530	545	560	580
LC	515	525	535	545	560	575
LC min	495	505	515	525	540	560
LC max	540	550	560	560	570	585
AS	74	73,5	73,5	73,5	73,5	73
AS min	71*	70,5*	70,5*	70,5*	70,5*	70*
AS max	77,5*	76,5*	76,7*	76,2*	76,7*	76*
AF	71,3*	72*	73*	73,3*	73,5*	73,5*
RC	100	100	115	130	145	160
HT	566,07	566,07	568,1	578,16	589,66	598,21
Distance axe pédalier - fourche	356,2	356,2	361,2	371,7	381,9	391,6
Longueur des bases						

## Prix public à partir de 3299€\*

\* (Équipé en Shimano Apex et roues Mavic Aksium)