



Star Machine

Décrochez les étoiles
www.girs-bikes.com

Gir's

G-Star V4



1982/89



Elu vélo
de
l'année



Le nouveau G-Star offre un agrément d'innovations inédites. Il a été conçu pour absorber les chocs et les vibrations issus des irrégularités de la route.

Le G-Star V4 est équipé de notre système breveté exclusif BBB, qui apporte une conduite stable et précise, réduisant ainsi la fatigue de l'utilisateur et conférant davantage de plaisir sur les longues distances.

Le nouveau cadre G-Star affiche un poids de 850 grammes seulement. La rigidité latérale du cadre permet un transfert direct de la puissance et assure une réactivité sécurisante dans les descentes.

La géométrie du nouveau G-Star est certes orientée vers les performances, mais la présence du BBB vous assure un positionnement sûr et mesuré.

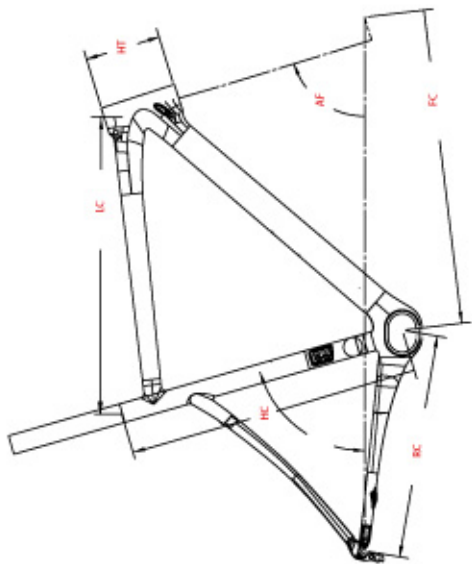
Les haubans et les bases sont dotés de la technologie Twinflex II et la nouvelle fourche Single-Flex arbore le StiffBridge. Ces technologies ont été spécialement conçues selon les axes de forme, d'orientation et nombre de couches de fibres carbonées, dans le but d'offrir une flexibilité horizontale optimale sans compromettre la résistance aux torsions.

Informations cadre

Triangle avant haut module
Fibre unidirectionnelle
Cadre full carbon
Pas de pièces alu collées

Spécifications techniques

960 g
Douille 1" / 8
Fourche 3000 - technologie "stiffbridge"
Tige de selle intégrée, ajustable en hauteur
Formes rondes - légères
Système révolutionnaire BBB
Compatible BB30 ou BSC
Twinflex, pour le confort et la motricité
Passage des gaines interne



Dimension / Taille	500	510	515	520	525	530	540	545	550	560	565	570	580
LC	500	515	520	525	530	535	545	550	555	565	570	580	590
LC min	500	510	520	530	530	530	540	545	545	555	560	570	580
LC max	525	535	545	555	565	575	585	595	605	615	625	635	645
AS	74	75	75,5	76,5	77,5	78,5	79,5	80,5	81,5	82,5	83,5	84,5	85,5
AS min	72	71,5	71,5	71,5	71,5	71,5	71,5	71,5	71,5	71,5	71,5	71,5	71,5
AS max	76,5	76,5	76,5	76,5	76,5	76,5	76,5	76,5	76,5	76,5	76,5	76,5	76,5
AF	73,5	73	73	73	73	73	73	73	73	73	73	73	73
HT	100	115	120	125	130	135	140	145	150	155	160	165	170
FC	366,07	366,07	366,07	366,07	366,07	366,07	366,07	366,07	366,07	366,07	366,07	366,07	366,07
HC	95,6	95,6	95,6	95,6	95,6	95,6	95,6	95,6	95,6	95,6	95,6	95,6	95,6

Prix public à partir de 2799€*

*Équipé en 5mm Apex et roues Mavic alu (alium)